

# SPECIFICATIONS

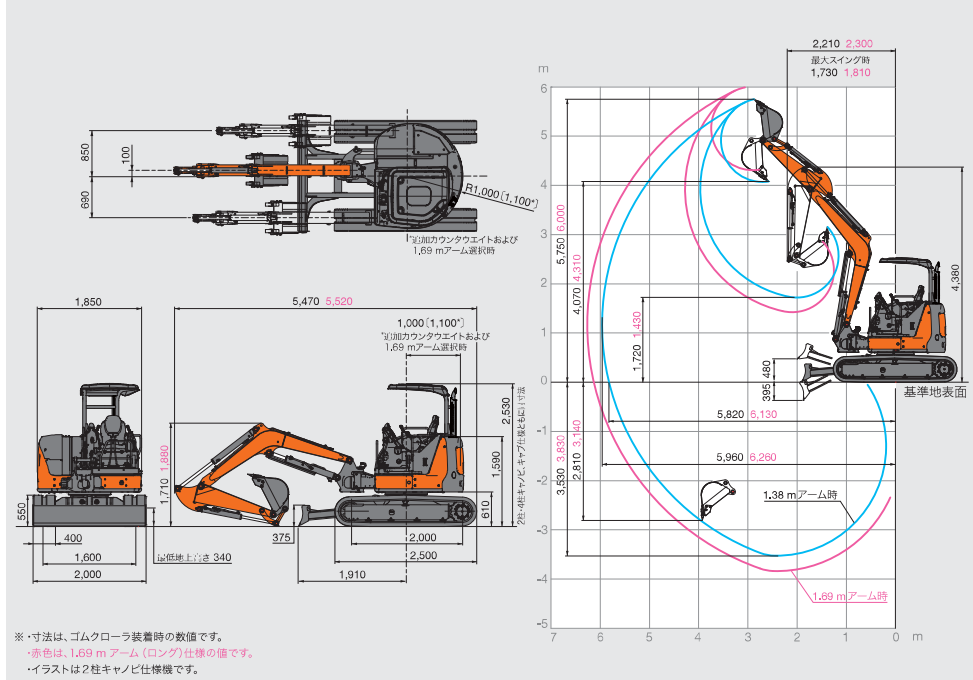
ZXIS50U

## 仕様

型式	ZX50U-5B		
	2柱キャブ	4柱キャブ	キャブ
機械質量	kg	4,780	4,920
機体質量	kg	3,670	3,810
標準バケット容量 新JIS / 旧JIS	m <sup>3</sup>	0.16 / 0.14	
標準バケット幅 (サイドカット無し)	mm	650 (600)	
性能			
旋回速度	min <sup>-1</sup> (rpm)	9.0 (9.0)	
走行速度 高 / 低	km/h	4.2 / 2.5	
登坂能力	% (度)	58 (30)	
最大掘削力 (バケット)	kN (kgf)	36.8 (3,750)	
エンジン			
名称		4TNV88C	
形式		水冷式 4 気筒直接噴射式 電子制御式ガバナ	
定格出力 ネット (JIS D0006)	kW/min <sup>-1</sup> (PS/rpm)	27.1/2,400 (36.9/2,400)	
総行程容積	L (cc)	2,189 (2,189)	
油圧装置			
油圧ポンプ形式		可変容量斜板式 x1、歯車式 x1 (操作用)	
主リリーフ弁セット圧	MPa (kgf/cm <sup>2</sup> )	24.5 (250)	
旋回油圧モータ形式		定容量斜板式 x1	
走行油圧モータ形式		可変容量斜板式 x2	
フロント			
ブームスイング角度	度	左 80 / 右 60	
定回り			
標準シュー幅 ゴムクローラ	mm	400	
接地圧	kPa (kgf/cm <sup>2</sup> )	27 (0.28)	28 (0.29)
クローラ全幅およびブレード幅	mm	2,000	
油類の容量			
燃料タンク容量 (軽油)	L	70	
作動油タンク容量	L	全量 56 (タンク基準レベル 42)	
特定特殊自動車排出ガス届出型			
特定特殊自動車の車名および型式		日立 ZX50U-5B	

(注)バケット容量は、新JISと旧JISを併記しました。 \*単位は、国際単位系(SI)による表示です。( )内は、従来の単位表示を参考値として併記しました。

## 寸法図 / 作業範囲図



## 仕様パターン

標準装備品	標準仕様		アタッチメント (ATT) 配置仕様		MLクレーン仕様		アタッチメント (ATT) 配置付き MLクレーン仕様	
	キャブ仕様	キャブ仕様	キャブ仕様	キャブ仕様	キャブ仕様	キャブ仕様	キャブ仕様	キャブ仕様
ブーム	2.85 m ブーム	○	○	○	○	○	○	○
	2.85 m ブーム ATT 配置付き	○	○	○	○	○	○	○
	2.85 m ブーム MLクレーン	○	○	○	○	○	○	○
	2.85 m ブーム ATT 配置付き MLクレーン	○	○	○	○	○	○	○
アーム	1.38 m アーム	○	○	○	○	○	○	○
	1.38 m アーム ATT 配置付き	○	○	○	○	○	○	○
	1.38 m アーム MLクレーン	○	○	○	○	○	○	○
	1.38 m アーム ATT 配置付き MLクレーン	○	○	○	○	○	○	○
	1.69 m アーム	●	●	●	●	●	●	●
	1.69 m アーム ATT 配置付き	○	○	○	○	○	○	○
	1.69 m アーム MLクレーン	○	○	○	○	○	○	○
	1.69 m アーム ATT 配置付き MLクレーン	○	○	○	○	○	○	○
	2 面補強アーム	●	●	●	●	●	●	●
	4 面補強アーム	●	●	●	●	●	●	●
バケット (幅: サイドカット付)	0.10 m <sup>3</sup> フラットボトム (幅 450 mm)	●	●	●	●	●	●	●
	0.11 m <sup>3</sup> フラットボトム (幅 500 mm)	●	●	●	●	●	●	●
	0.13 m <sup>3</sup> フラットボトム (幅 550 mm)	●	●	●	●	●	●	●
	0.14 m <sup>3</sup> フラットボトム (幅 600 mm)	●	●	●	●	●	●	●
	0.16 m <sup>3</sup> フラットボトム (幅 650 mm)	○	○	○	○	○	○	○
	0.17 m <sup>3</sup> フラットボトム (幅 700 mm)	○	○	○	○	○	○	○
	縦溝 (0.11 / 0.14 / 0.16 m <sup>3</sup> に対応)	●	●	●	●	●	●	●
	歯・前面補強 (0.11 / 0.14 / 0.16 m <sup>3</sup> に対応)	●	●	●	●	●	●	●
	フック付き (0.11 / 0.14 / 0.16 m <sup>3</sup> に対応)	●	●	●	●	●	●	●
	平爪付き (0.14 / 0.16 m <sup>3</sup> に対応)	●	●	●	●	●	●	●
	フック付き荷物 A リンク	○	○	○	○	○	○	○
	M.L.フック付き A リンク	○	○	○	○	○	○	○
シュー	400 mm ゴムクローラ	○	○	○	○	○	○	○
	400 mm 鉄クローラ	○	○	○	○	○	○	○
	400 mm ハットクローラ	○	○	○	○	○	○	○
	400 mm ゴムハット	○	○	○	○	○	○	○
カウンタウエイト	追加カウンタウエイト	○	○	○	○	○	○	○
ブレード	標準ブレード	○	○	○	○	○	○	○
	BCC ブレード	○	○	○	○	○	○	○
キャブ	2 柱 TOPS/OPG キャブ	○	○	○	○	○	○	○
	4 柱 ROPS/OPG キャブ	○	○	○	○	○	○	○
キャブ	ROPS/OPG キャブ	○	○	○	○	○	○	○
	外気導入式ヒーター	○	○	○	○	○	○	○
	外気導入式エアコン	○	○	○	○	○	○	○
キー	HB00 キー*	●	●	●	●	●	●	●
	NS キー*	○	○	○	○	○	○	○
	イモビライザキー	○	○	○	○	○	○	○
	デンキーロックシステム (*1 キーに対応)	●	●	●	●	●	●	●
	携帯通信付きデンキーロックシステム (情報コントローラ付き) (*1 キーに対応)	●	●	●	●	●	●	●
レバー	JIS 操作レバー方式	○	○	○	○	○	○	○
	日立操作レバー方式	○	○	○	○	○	○	○
	セレクト/バブルマルチレバー (4way)	●	●	●	●	●	●	●
走行	走行速度の切換スイッチ (ブレードレバー)	○	○	○	○	○	○	○
	走行速度の切換レバー	○	○	○	○	○	○	○
マフラー	上向きマフラー	○	○	○	○	○	○	○
	上向きマフラー (ロング)	○	○	○	○	○	○	○
運転席装備品	AM/FM ラジオ	○	○	○	○	○	○	○
	アームレスト	●	●	●	●	●	●	●
	シートヒーター	○	○	○	○	○	○	○
	サスペンションシート (キャブは布表)	○	○	○	○	○	○	○
	巻込みシートベルト	●	●	●	●	●	●	●
その他	バックシリンダガード	●	●	●	●	●	●	●
	走行ベダル	●	●	●	●	●	●	●
	室内予備電源 (12 V)	●	●	●	●	●	●	●
	ダブルエレメント	●	●	●	●	●	●	●
	防塵ネット (ラジエーター前ネット)	●	●	●	●	●	●	●
	フラットファンジューター オイルクーラ	● (受注対応)	● (受注対応)	● (受注対応)	● (受注対応)	● (受注対応)	● (受注対応)	● (受注対応)
	走行警報装置	●	●	●	●	●	●	●
	増設ライト	● (4柱のみ)	●	●	● (4柱のみ)	●	● (4柱のみ)	●
	オートアイドリングストップ	●	●	●	●	●	●	●
	アームレーク	●	●	●	●	●	●	●
	ホースプロテクタ	○	○	○	○	○	○	○
	自動給油ポンプ	○	○	○	○	○	○	○
	チルトデバイス	○	○	○	○	○	○	○
	作動油タンクキャブカバー	●	●	●	●	●	●	●
	高精度フルフローフィルタ	●	●	●	●	●	●	●
	寒冷地仕様 (バッテリー 130E41L)	●	●	●	●	●	●	●

## 標準装備品

油圧システム	安全装置	キャブ仕様の装備品	その他装備品
・油圧/ピロット式操作レバー	・TOPS/OPG (TOPガード) 対応	・前面フルアップウィンドウ	・特定特殊自動車排出ガス届出型エンジン
・旋回駐車ブレーキ	・2 柱キャブ	・スライド窓 (右窓)	・国土交通省最低騒音型建設機械指定機
・走行駐車ブレーキ	・ROPS/OPG (TOPガード) 対応	・外気導入式ヒーター	・ラジエーター/オイルクーラの並列配置
・高速走行時自動変速システム	・4 柱キャブ、キャブ	・フロントガラスヒーター	・作業後ハロゲンライト
・オートアイドル	・シートベルト・ロックレバー	・ファンライト	・フロアマット
	・ファンガード	・ルームライト	・リクライニングシート
	・前面強化ガラス (キャブ仕様)		・ドリンクホルダ
	・キャブ射出用ハンマ (キャブ仕様)		・工具箱
	・後方ミラー (4 柱キャブ、キャブ仕様)		・上向きマフラー

## ホウバケット適合表

容量 m <sup>3</sup>	幅 mm	1.38 m 標準アーム	1.69 m ロングアーム
0.10	450 [400]	○	○
0.11	500 [450]	○	○
0.13	550 [500]	○	○
0.14	600 [550]	○	○
0.16	650 [600]	○	○
0.17	700 [650]	○	○

(注)バケット容量は、新JIS表記です。 [ ]内は、サイドカットを除いた数値です。