

# SPECIFICATIONS

## ZX30U

### 仕様

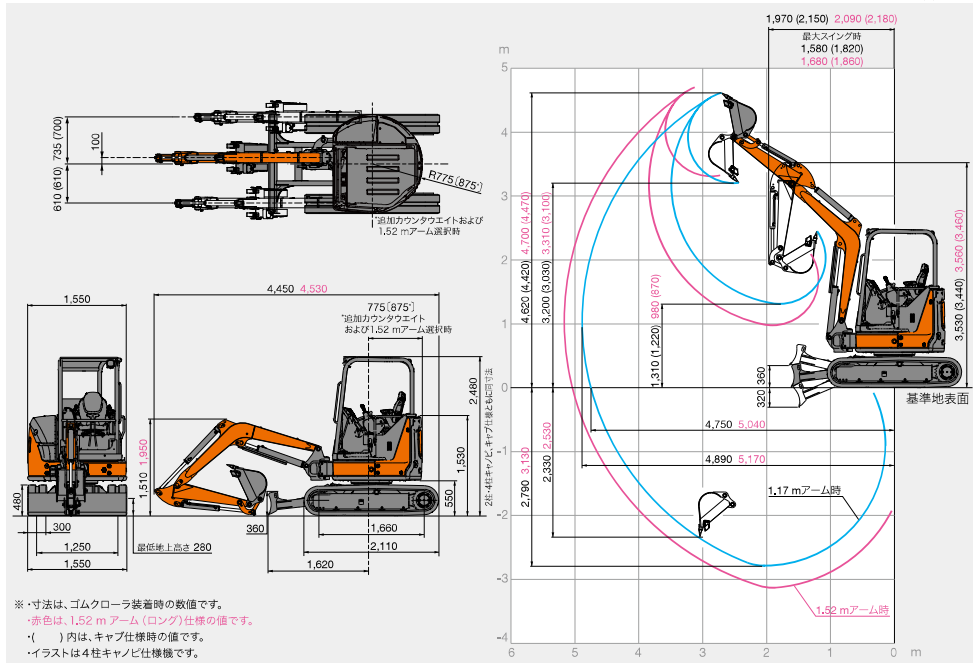
型式	ZX30U-5B		
	2柱キャノピ	4柱キャノピ	キャブ
機械質量	kg 3,000	3,030	3,200
機体質量	kg 2,300	2,330	2,500
標準バケット容量 新JIS / 旧JIS	m <sup>3</sup> 0.09 / 0.08		
標準バケット幅 (サイドカッタ無し)	mm 500 (450)		
性能			
回転速度	min <sup>-1</sup> (rpm) 9.1 (9.1)		
走行速度 高 / 低	km/h 4.3 / 2.8		
登坂能力	% (度) 58 (30)		
最大掘削力 (バケット)	kN (kgf) 27.2 (2,770)		
エンジン			
名称	3TNV88		
形式	水冷式 3気筒直接噴射式 電子制御式ガバナ		
定格出力 ネット (JIS D0006)	kW/min <sup>-1</sup> (PS/rpm) 18.0/2,400 (24.5/2,400)		
総行程容積	L (cc) 1,642 (1,642)		
油圧装置			
油圧ポンプ形式	可変容量形斜板式 x2、歯車式 x1、歯車式 x1 (操作用)		
主リリーフ弁セット圧	MPa (kgf/cm <sup>2</sup> ) 24.5 (250)、20.6 (210)		
旋回油圧モータ形式	定容量斜板式 x1		
走行油圧モータ形式	可変容量斜板式 x2		
フロント			
ブームスイング角度	度 左 72 / 右 62		度 左 62 / 右 62
定回り			
標準シュー幅 ゴムクローラ	mm 300		
接地圧	kPa (kgf/cm <sup>2</sup> ) 28 (0.28)		30 (0.30)
クローラ全幅およびブレード幅	mm 1,550		
油類の容量			
燃料タンク容量 (軽油)	L 42		
作動油タンク容量	L 全量 43 (タンク基準レベル 32)		

(注) バケット容量は、新JISと旧JISを併記しました。\*単位は、国際単位系(SI)による表示です。( )内は、従来の単位表示を参考値として併記しました。

### アタッチメント装着可能質量

シリーズ	機種名	仕様	ブーム長さ (m)	アーム		アタッチメント装着可能質量 (kg)
				種類	長さ (m)	
5B	ZX30U-5B	キャノピ	2.28	STD	1.17	300
5B	ZX30U-5B	キャノピ	2.28	LONG	1.52	270

### 寸法図 / 作業範囲図



### 仕様パターン

標準仕様	アタッチメント (ATT) 配置仕様		MLクレーン仕様		アタッチメント (ATT) 配置付き MLクレーン仕様	
	キャノピ仕様	キャブ仕様	キャノピ仕様	キャブ仕様	キャノピ仕様	キャブ仕様
ブーム	2.28 m ブーム	2.28 m ブーム ATT 配置付き	2.28 m ブーム MLクレーン	2.28 m ブーム ATT 配置付き MLクレーン	2.28 m ブーム MLクレーン	2.28 m ブーム ATT 配置付き MLクレーン
アーム	1.17 m アーム	1.17 m アーム ATT 配置付き	1.17 m アーム MLクレーン	1.17 m アーム ATT 配置付き MLクレーン	1.17 m アーム MLクレーン	1.17 m アーム ATT 配置付き MLクレーン
バケット (幅470mm)	0.04 m <sup>3</sup> フラットボトム (幅 300 mm)	0.055 m <sup>3</sup> フラットボトム (幅 350 mm)	0.065 m <sup>3</sup> フラットボトム (幅 400 mm)	0.08 m <sup>3</sup> フラットボトム (幅 450 mm)	0.09 m <sup>3</sup> フラットボトム (幅 500 mm)	0.10 m <sup>3</sup> フラットボトム (幅 550 mm)
シュー	300 mm ゴムクローラ	300 mm 鉄クローラ	300 mm バットクローラ	300 mm ゴムバット	300 mm ゴムバット	300 mm ゴムバット
カウンタウエイト	追加カウンタウエイト	標準ブレード	標準ブレード	BOCブレード	2柱 TOPS/OPG キャノピ	4柱 ROPS/OPG キャノピ
キャブ	ROP/OPG キャブ	キャブモニター	外気導入式ヒータ	外気導入式エアコン	H800 キー <sup>1)</sup>	NS キー <sup>1)</sup>
キー	イモビライザー	テンキーロックシステム <sup>(*)</sup> (キーに対応)	警報通信付きテンキーロックシステム <sup>(*)</sup> (キーに対応)	JIS 操作レバー方式	日立操作レバー方式	セレクトフルサイズレバー (4way)
レバー	走行速度切替スイッチ (ブレードレバー)	走行速度切替スイッチ (ブレードレバー)	走行速度切替スイッチ (ブレードレバー)	走行速度切替スイッチ (ブレードレバー)	下向きマフラ	上向きマフラ
マフラ	上向きマフラ	上向きマフラ (ロング)	AM/FM ラジオ	アームリスト	シートヒータ	ササベクッションシート (キャブは布表皮)
運転席装備品	管込み式シートベルト	バケットシンジゲード	走行ペダル	室内予備電源 (12 V)	ダブルエアエレメント	防塵ネット (ラジエーターカバーネット)
その他	フラットフィンラジエーター・オイルクーラ	走行警報装置	増設アイドリングストップ	アキュムレータ <sup>2)</sup>	ホースプロテクタ	チルトデバイス
	作動油タンクキャブカバー	高精度フルフローフィルタ	寒冷地仕様/ツリリ (115D31L)	Global e-Service Owner's Site		

\*1: アキュムレータと予備電源の併用は、同時装着不可

### 標準装備品

油圧システム	安全装置	キャブ仕様の装備品	その他装備品
・油圧バロック式操作レバー ・取回駐車ブレーキ ・走行駐車ブレーキ ・高速走行時自動変速システム ・オートアイドル	・TOPS/OPG (TOPガード) 対応 2柱キャノピ ・ROPS/OPG (TOPガード) 対応 4柱キャノピ、キャブ ・ニュートラルエンジンスタート ・シートベルト・ロックレバー ・ファンガード ・前部強化ガラス (キャブ仕様) ・キャブ脱出用ハンマ (キャブ仕様) ・後方ミラー (4柱キャノピ、キャブ仕様)	・前面フルアップウィンドウ ・スライド窓 (右取) ・外気導入式ヒータ ・ウインドウォッシャー付きワイパ ・ルームライト	・特定特殊自動車用安全基準適合エンジン ・国土交通省超軽音響機種検査 ・ラジエーター/オイルクーラの並列配置 ・作業機ハロゲンライト ・フロアゴムマウント ・リクワイアメントシート ・フロアマット ・ドリンクホルダ ・工具箱 <sup>3)</sup>

\*3: 4wayマルチを取り付けるとスペースは狭くなります。

### ホウバケット適合表

容量 m <sup>3</sup>	幅 mm	1.17 m 標準アーム	1.52 m ロングアーム
0.04	300 [250]	○	○
0.055	350 [300]	○	○
0.065	400 [350]	○	○
0.08	450 [400]	○	○
0.09	500 [450]	○	○
0.10	550 [500]	○	○
0.11	600 [550]	○	○
0.13	650 [600]	○	○

(注) バケット容量は、新JIS表記です。( )内は、サイドカッタを付いた数値です。